

Euro-Serre Maxi 3 och 4



KOMPLETTERANDE TEXT

211025

(Standardutförande)

Gratis till ditt nya växthus!

Detta är en komplettering till Euro-Serre monteringsanvisning som endast har bilder. Vi rekommenderar att du har en medhjälpare under monteringsarbetet.

Förvaring av växthus, INNAN MONTERING

OBS! Glaslådan ska förvaras torrt, se instruktioner på emballaget.

Lackerat växthus

Vid förvaring av växthus i sitt emballage täck över med presenning som skydd.

Olackerat växthus: Packa upp så fort som möjligt och förvara inte i plastemballaget pga. att det kan bli missfärgningar av kondens.

Innan du sätter igång att montera ditt växthus:

Läs igenom monteringsanvisningen och kontrollera att antalet profiler stämmer med packsedeln. Ett tips kan vara att lägga ut alla profilerna på gräsmattan, så du får en bra överblick på alla profiler (QR koder till monteringsfilmer finns på sidan 10).

Tänk på!

Lackerat växthus: Var extra försiktig vid upppackningen av ditt växthus så du inte repar profilerna.

Verktyg som behövs:

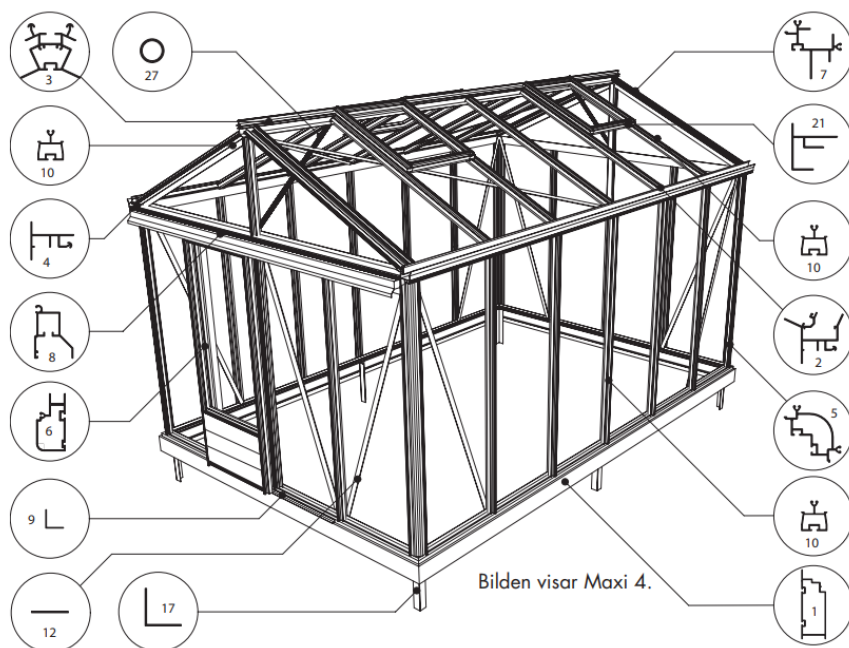
- Vattenpass och vinkelhake
- Monteringsmejsel (ingår)
- Glaslyftare (ingår)
- Borrmaskin / skruvdragare
- Borr 4 mm
- Stjärnskruvmejsel
- Sax & brytkniv
- Måttband

För att öppna emballaget behövs

- Kofot
- Plåtsax

Packsedel





Aluminiumsockel och grund

Aluminiumsockel levereras färdig-kapad inklusive nedgjutningsjärn. Gjut-rör och betong ingår ej.

OBS!

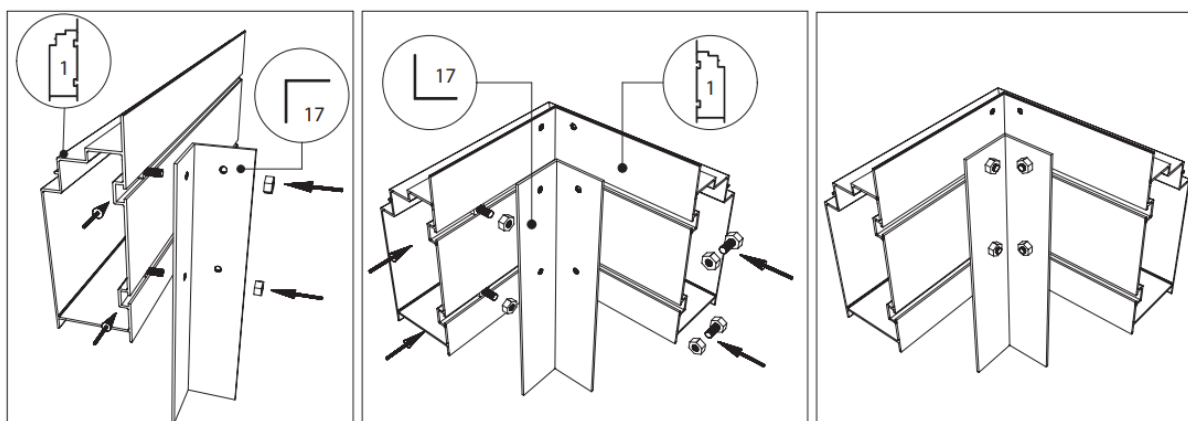
Notera att måtten **angivna i monteringsanvisningen är ytermått på sockeln** medan nedgjutningsjärnen monteras invändigt på denna. Sockeln bredd är 55 mm.

Sockel fastgjuten i plintar

När du monterar aluminiumsockeln, börja med att lägga ut de fyra sockelprofilerna. Var noga med att du får sockelprofilen för dörren (som är märkt med en etikett) på rätt ställe.



Profiler i genomskärning



Willab Garden
Skapar rum i trädgården

Tomtholmsvägen 11 Östra Karup 269 21 Båstad SVERIGE
Tel 0431-686 00 • www.willabgarden.se • info@willabgarden.se

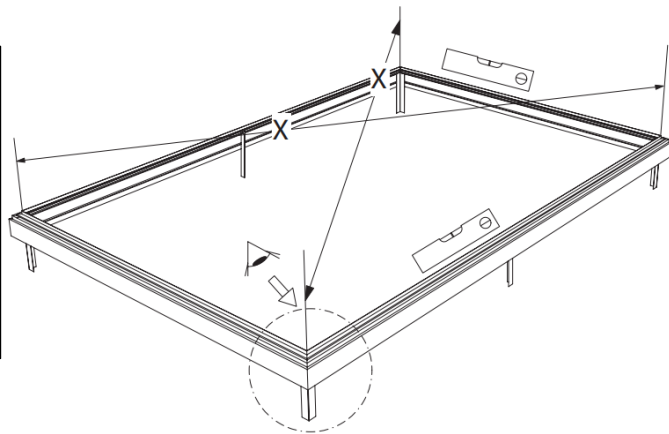
För in en bult i varje spår på sockelprofilen till nedgjutningsjärnen, fäst därefter nedgjutningsjärnen. Gör likadant med de övriga sockelprofilerna. När du satt ihop sockeln, ställ den på platsen där ditt växthus ska stå. Markera därefter var du skall gräva hålen som du ska gjuta i. Vi rekommenderar ingjutning på var tredje meter. När hålen är grävda, ställ sockeln på plats.

Tips! Tänk på att inte placera nedgjutningsjärnen där dörröppningen ska vara, placera istället nedgjutningsjärnet sidan om dörrhålet.

OBS! Kontrollera nu med vattenpasset att sockeln ligger i våg.

Du ska även kryss-mäta sockeln.

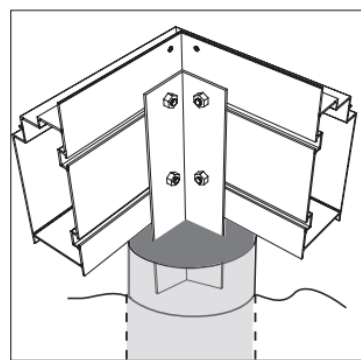
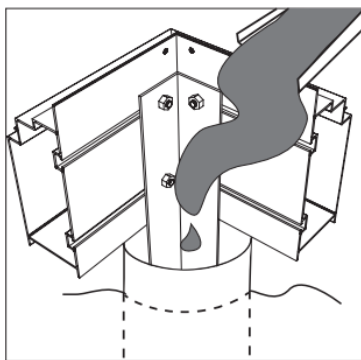
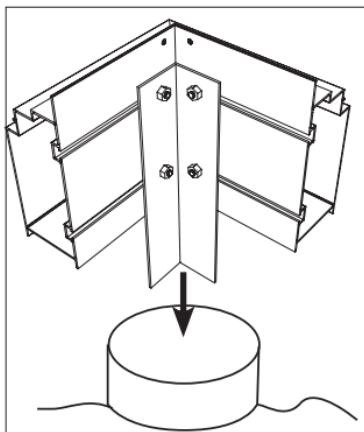
Detta är mycket viktigt för att du ska kunna montera resterande profiler och glas.



När detta är klart kan du gjuta fast sockeln

OBS! Låt betongen härda innan du monterar resten.

Tips! För att spara tid kan man montera ihop hela aluminiumkonstruktionen och sedan gjuta fast, tänk bara på att betongen ska bränna innan montage av glaset påbörjas.



Willab Garden
Skapar rum i trädgården

Tomtholmsvägen 11 Östra Karup 269 21 Båstad SVERIGE
Tel 0431-686 00 • www.willabgarden.se • info@willabgarden.se

Nockdekoration (finns som tillval till Maxi-växthuset)

OBS! Har nockdekoration valts som tillbehör bör denna monteras i nockprofilen innan monteringen av växthuset görs. Detta underlättar vid montering.

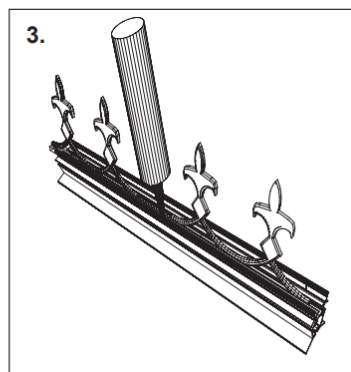
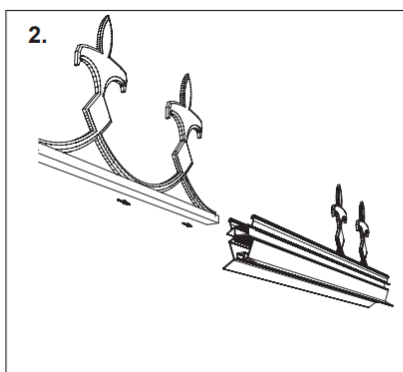
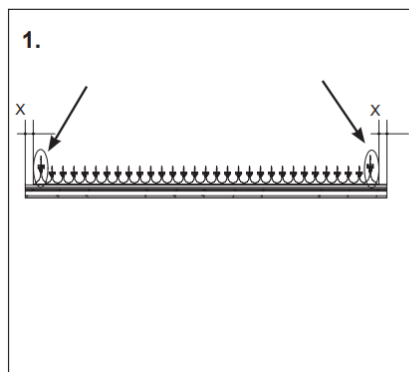
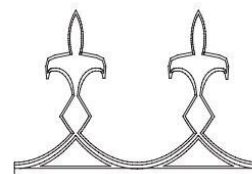
1. Kontrollera först så dekorationsbitarna stämmer med längden på taknocken. De kan också vara så att det hamnar insjuttet en liten bit i varje ände av nocken (se på den teckande anvisningen som följer med nockdekorationen) det beror på storleken på växthuset.

Tänk på att de två delarna av nockdekorationen som är något högre placeras i ytterkanterna.

2. Lägg en tunn sträng konstruktionslim i skåran på ovansidan av nocken. För sedan dekorationsdelarna på plats.

3. Lägg rikligt med konstruktionslim på var sida om decorationen. Fixera dekorationsbitarna raka tills konstruktionslimmet har härdnat.

Profiler i genomskärning

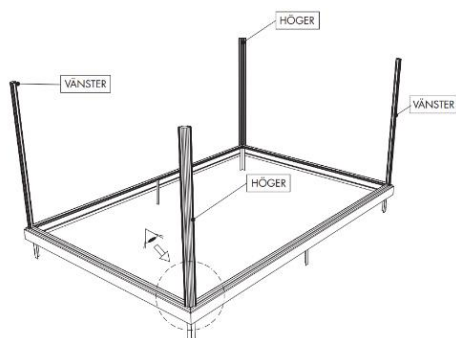
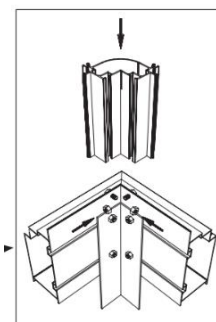
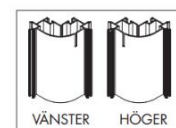


Hörnstolparna

Tips! Sätt bultarna i sockeln och skruva på muttrarna en liten bit, trä sedan hörnprofilen på bultarna.

OBS! Var noga med att kontrollera så att du får rätt hörnstolpe vid rätt hörn (se bild till höger). Det finns ett spår i ovankanten på hörnstolpen. Detta spår ska löpa parallellt med växthusetets långsida.

Profil i genomskärning



Willab Garden
Skapar rum i trädgården

Tomtholmsvägen 11 Östra Karup 269 21 Båstad SVERIGE
Tel 0431-686 00 • www.willabgarden.se • info@willabgarden.se

Gavelprofiler & takränneprofiler

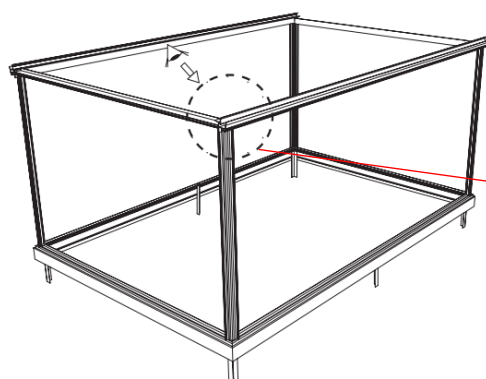
Börja med att montera gavelprofilerna (4).

Sätt i en bult och mutter i varje ände på profilen och sätt profilen på plats i hörnstolparna.

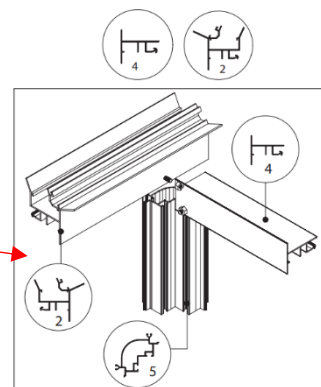
Var noga med att du får den profil som är märkt med dörr på den sidan där du skall ha dörren (detta gäller endast montering av enkeldörr).

Montera sedan takränneprofilerna (2) på samma sätt som gavelprofilerna (4).

OBS! Viktigt att takränneprofilerna ligger i spåret på hörnstolpen som löper parallellt med växthusets långsida.



Profil i genomskärning

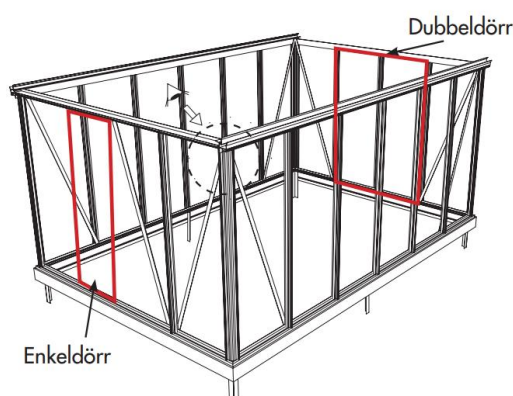
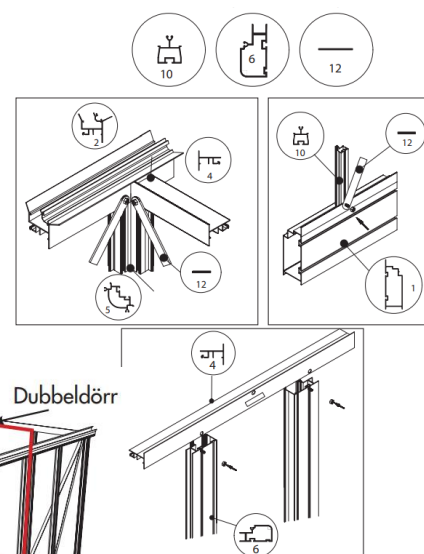


Profil i genomskärning

Väggprofiler, dörrstolpar & plattprofil

Börja med att fästa en bult i varje hål i sockelprofilen.

Montera alla väggprofilerna (10). Detta kan variera beroende på dörr och dess placering samt låskista i profil eller ej. Se exempel på placering av dubbeldörr och enkel-dörr nedan. Montera sedan snedstagen (12). Montera karmprofilerna (6). **OBS!** Dörrprofilen med låskolv vid sidan om enkeldörren är bredare vilket gör att glaset ska vara 543mm.



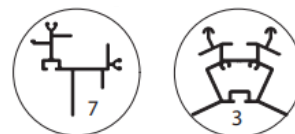
Willab Garden
Skapar rum i trädgården

Tomtholmsvägen 11 Östra Karup 269 21 Båstad SVERIGE
Tel 0431-686 00 • www.willabgarden.se • info@willabgarden.se

Gaveltakprofiler &nockprofil

Montera en bult och mutter i varje hål, montera sedan gaveltakprofiler (7).
Låt dessa vila mot varandra. Lyft nockprofilen (3) på plats i gaveltakprofilerna och spänn bultarna.

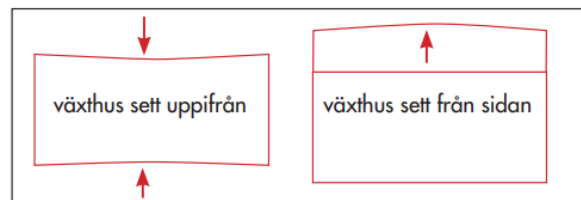
Profil i genomskärning



OBS! Vid detta moment måste man vara två

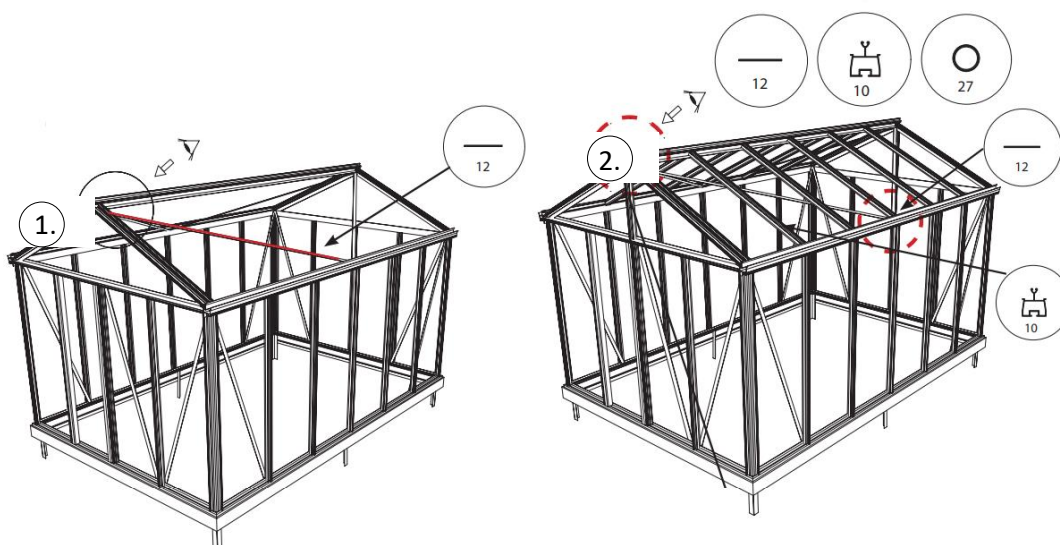
Viktigt inför nästa steg

Fristående växthus ska med fördel byggas med en "midja mellan hängränneprofilerna! Vilket innebär att huset buktar in något på mitten (ca 5mm på var sida) samt att nocken ska bukta upp något. Detta får du genom att spänn plattprofilerna i taket. Denna midja och överspända nock kommer sedan att pressas ut när man lägger på taket. Tyngden gör att väggarna kommer vilja pressas ut. Då blir sidan rak och även nocken.



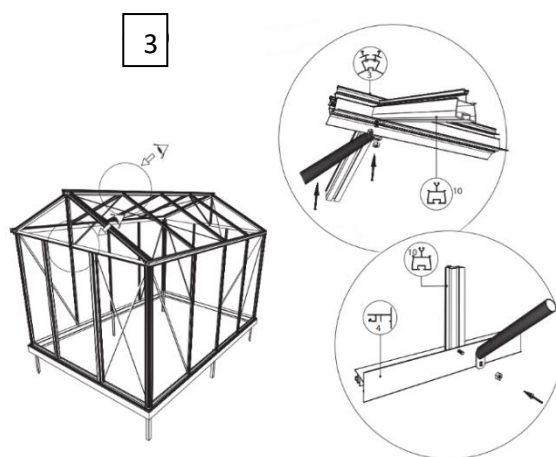
Gavel-mittstag, plattprofil tak & takprofiler

1. Börja med att fästa plattprofil (12) i nockens ytterkanter, fäst dem sedan i takeränneprofilen (vid fjärde stolpen) inkl. hörnstolpen (bild 1).



Montera takprofilerna (10). Där sned-staget (12) är fäst får du lossa muttern för att montera takprofilen i samma bult (bild 2).

3. Fäst sedan gavel-mittstaget i vågräta gavel-tvärprofilen (4) med bult och mutter. Fäst L-bläcket i denna gavel-mittprofil samt inocken. (Är växthuset lackerat så är det vanligt att L-bläcket redan finns fastskruvat på gavel-mittstaget). Rörprofil (27) fästes enligt bild 3.



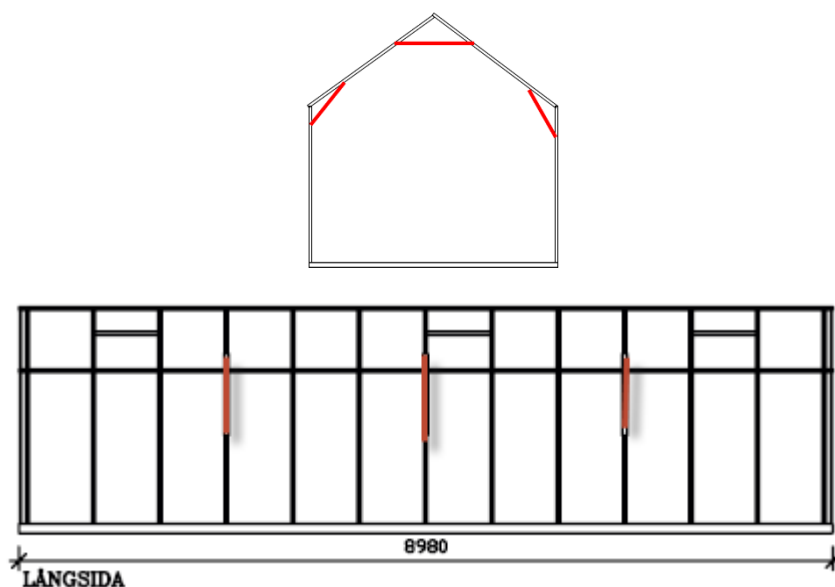
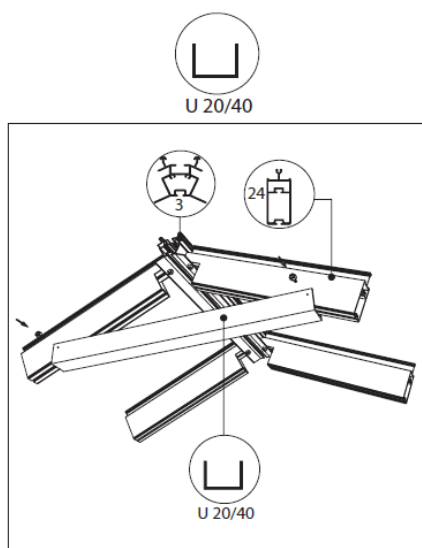
U-profil för förstärkning av tak

En U-profil (haneband) fästs mellan takstolarna samt mellan takprofil och väggprofil för att förstärka takets bärrighet på växthus 6 m långa eller längre.

U-profilen ska placeras i växthuset enligt bilderna nedan.

Håll u-profilen på plats mellan takstolarna och borra hål igenom u-profilen och takprofilen, även på den motsatta sidan. Skruva fast med samma sorts skruv som används för att montera ihop fönstren (16 mm). U-profilen hålls på plats med totalt 4 stycken skruv.

Profiler i genomskärning



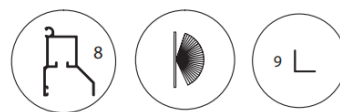
Dörr, dörrupphängningsprofil och undre dörrskena

Montera ihop växthus dörren/dörrarna enligt anvisning. För i borstlisten i dörrupphängningsprofilen (se bild 1).

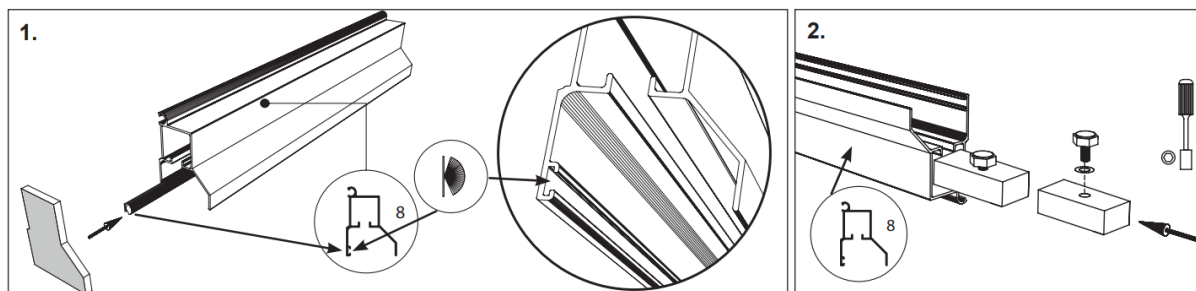
Häng på dörrupphängningsprofilen (8).

Sätt dörren på plats och skruva fast handtagen på dörren.

Använd den icke försänkta plåtskruven.



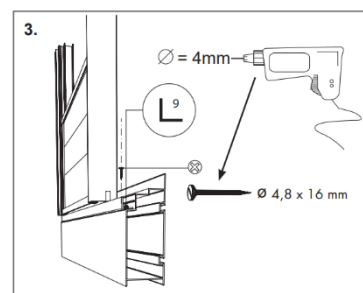
Om växthuset levererats med dubbeldörr så ska även stoppklossar fästas i dörrupphängningsprofilen. För in två stoppklossar i dörrupphängningsprofilen. (Se bild 2)



Skjut in dörrarna från var sitt håll och för dem på plats på de täcker upp dörröppningen. Spänn fast stoppklossarna i det läge de hamnar. Därefter förs de sista stoppklossarna in från sidorna och spänns fast så dörrarna inte kan skjutas ur dörrskenan.

Montera den undre dörrskenan (9) enligt bild 3.

L-profilens lodräta kant ska ligga mellan de två tungorna på undersidan av dörren.



OBS! Var uppmärksam på att skenan inte sitter för långt in när du borrar skruvhålen, annars kan dörren bli trög att skjuta. Ändlocken till den övre dörrskenan monteras (se bild 1)

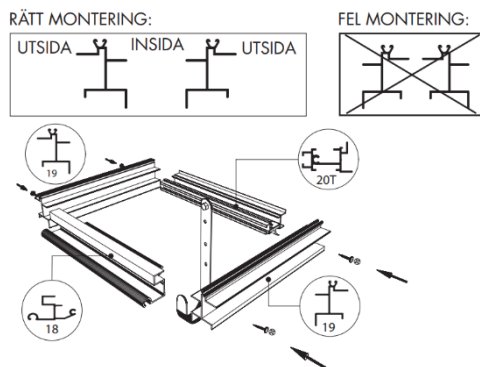
Monteringsfilmer finns på www.willabgarden.se/filmer/1076

Montering av öppningsbara fönster

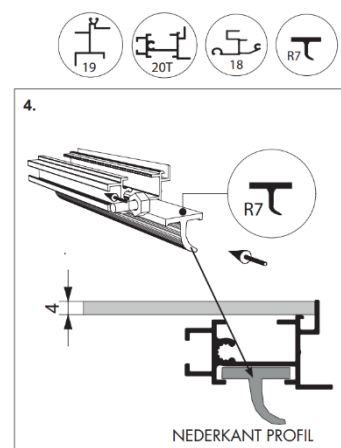
Sätt den medföljande gummilisten i den nedre fönsterprofilen enligt bild 4.

För in en bult i spåret ovan om du ska öppna fönstret manuellt, (2 bultar om du ska ha automatisk fönster-öppnare)

OBS! Det är viktigt att sidoprofiler i fönsterramen monteras korrekt.



När fönsterramen är monterad, sätt i glaset. Fäst glaset med den dubbla gummilisten. Har du nockdekoration till växthuset så måste du skjuta in fönstret från gaveln. Fönstren kan inte placeras bredvid varandra eller ytterst.

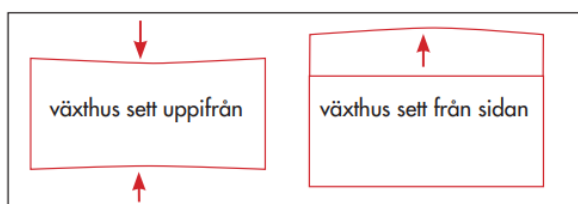


Montering av glas och isolerplast

Trekantsglaset/ gavelglaset kan upplevas som för korta.

Anledningen till det är att glaset inte kan gå ända upp till nocken då den kan tryckas ner om taket blir belastat.

Nocken bör vara 1 cm i överspänn uppåt och hänggrännan bör ha midja inåt 5 mm på varje sida. Gör detta lättast med hjälp av spännband mellan hänggrännorna och en stämp(stötta) under nocken. Detta moment är viktigt så att nocken inte ska svikta när man lägger på tak-glasen.



Fördela gärna tak-glasen sicksack för att få en utjämnad tyngd i stommen vid monteringen.

Glaset monteras genom att du sticker upp glaset i den övre profilen och sedan för du in det mellan sidoprofilerna.

Om det verkar vara för smalt avstånd mellan sidoprofilerna kan du lossa lite på muttrarna på insidan och flytta profilerna i sidled så det blir lite spelrum.

OBS! Kom ihåg att efter-spänna muttrarna

Tillsammans med fönsterprofilerna levereras profil 21 (se bild 1). Den skruvas fast med "twist-in bolt" mellan takprofilerna under fönstrets placering. Tak-skivan som placeras under fönstret ska vila på profilen. Fäst glaset med gummilist.

Börja med att fästa gummilisten från ovankant och tryck i den nedåt.

Gummilisten skall vara ca 7 cm för lång, då den kommer att krympa något på längden. Överflödet rekommenderar vi att du lämnar i nederkant för att undvika att gummilisten leder in regnvatten i växthuset.

OBS! Enkellisten används endast på dörrarna och dörrkarmarna, överallt annars så ska den dubbla gummilisten användas (se bild 2).

Du ska sätta dubbel gummilisten även på hörnstolparna!

Växthus med glas

Växthusen levereras med härdat glas. Det innebär att du måste vara extra noga så att du inte kant-stöter glasrutorna. Stöter du emot en hörna på en glasruta så finns risk för att glaset krossas.

Växthus med isolerplast

Till isolerplastskivan i fönsterluckan ska aluminiumtejp fästas i ovankant och u-profil i aluminium i nederkant.

Sammanfattning:

Tak-skivor: Aluminiumtejp i ovankant och dräneringstejp med u-list i aluminium i nederkant

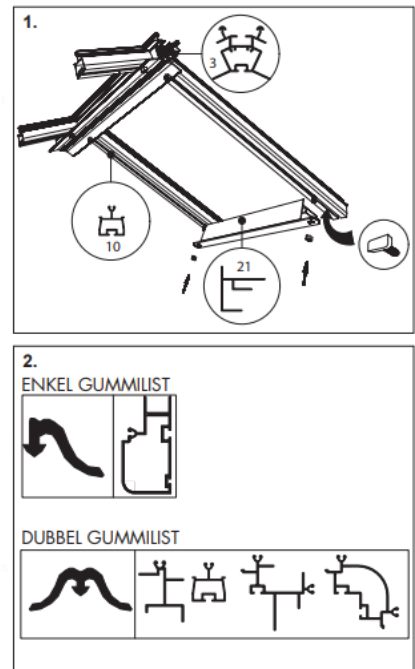
Väggskivor: Aluminiumtejp i ovankant och u-list i plast i nederkant.

Läs mer i monteringsanvisningen som ligger i paketen med isolerplastskivorna. Isoloplastskivorna placeras sedan i växthusets stomme precis som glaset.

Extra förstärkning och skarvingsdelar

Detta gäller växthus längre än 6040 mm.

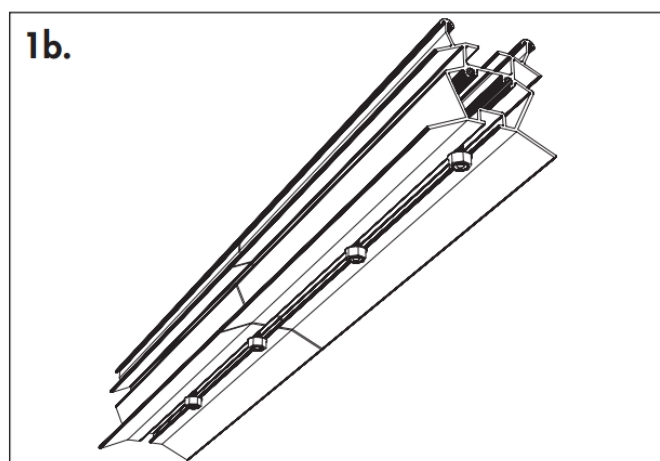
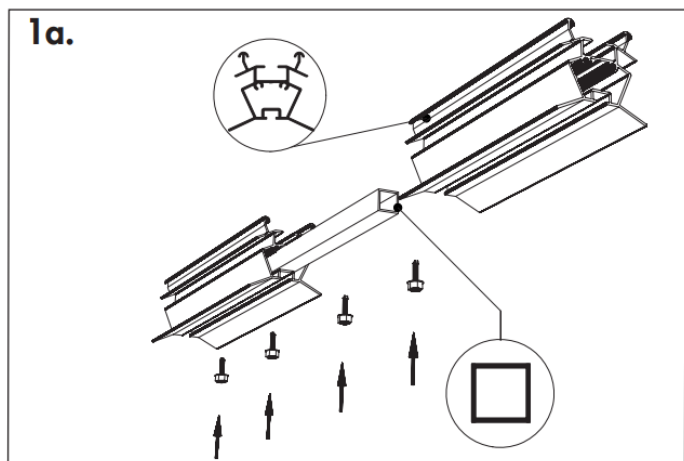
Till de större växthusen levereras även förstärkningsprofiler samt delar till att skarva ihop taknockprofilen och takrännprofilerna. En tecknad beskrivning på hur detta ska monteras följer med de växthus som berörs. Nedan följer ändå en kortfattad beskrivning i text och bild.



Taknocken skarvas ihop med en fyrkantsprofil:

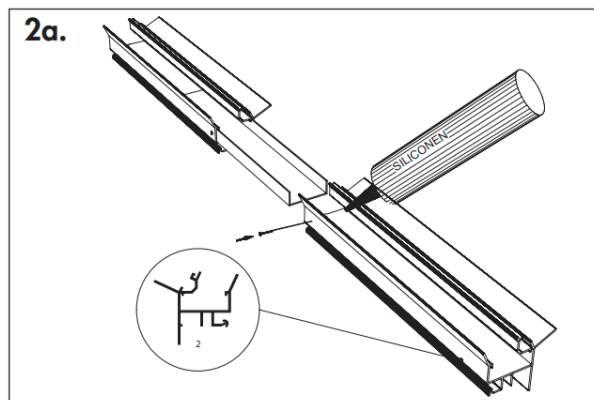
1a. För skarvningsdelen halvvägs in i den ena profilen och därefter för ihop med den andra nockprofilen.

1b. Borra skruvhål igenom nocken och skarvningsdelen, två på var sida om skarven och skruva enligt bild, Täta med silikon.



Takrännan skarvas med en u-profil

2a. U-profilen monteras i takrännan på samma sätt som nockskarvningen. Täta med silikon.

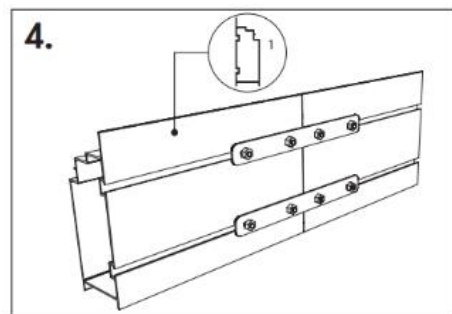
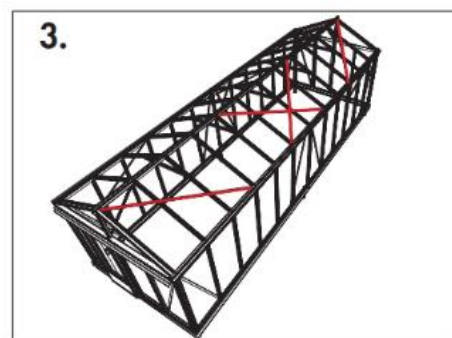


Sned-stag för förstärkning

För att ytterligare förstärka skarvningen i takrännorna, ska 4 stycken Sned-stag monteras i taket. De ska placeras om ett kryss ovanför skarvarna och fungerar som en avlastning för skarvningen. (Se bild 3).

Skarvning av sockel

Sockeln skarvas ihop av två skarvbläck som förs med skruv i de båda skårorna på insidan av sockeln. (Se bild4).



Stuprör och änd-lock

Montera stuprör och änd-lock enligt bilderna i monteringsanvisningen.
använd 16 mm plåtskruv för att fästa täcklocket i nocken.

Nu är ditt växthus klart!

Kom ihåg att efter-spänna alla muttrar!

Tips på monteringsfilmer på Youtube:

1. **Maxi 4 Växthus:** <http://www.youtube.com/watch?v=63UjnPpOO-E&feature=plcp>

2. **Dubbel skjutdörrmontering:**

http://www.youtube.com/watch?NR=1&v=_twBddsbiCA&feature=endscreen

3. **Enkel skjutdörrmontering:** <http://www.youtube.com/watch?v=2B47BhhIGIQ>

4. **Bred skjutdörrmontering:** <http://www.youtube.com/watch?v=z2ftbITGTIE>

Skanna QR koden
och ta hjälp av
monteringsfilmerna

1.



2.



3.



4.



VINTERSÄKRING

För att vintersäkra ditt växthus skall följande alltid utföras, annars riskerar ditt växthus att skadas:

1. Ligger det snö på taket, ska man skrapa ner den omedelbart.
Tänk på att blötsnö väger mer än torr snö.
2. Vintersäkra genom att placera en stötta i mitten av växthuset upp mot taknocken.
3. Man bör vidta försiktighetsåtgärder mot ev. nerstörtande snömassor genom att montera ett snörasskydd på de takdär detta kan inträffa.
4. Spärra fönstren och dörrarna så att vinden inte kan blåsa upp dem och medföra skador på växthuset.

STORMSÄKRING

För att stormsäkra ditt växthus ska följande alltid utföras, annars riskerar ditt växthus att skadas:

1. Lås och säkra dörrarna, så de inte kan öppnas av vind.
2. Säkra takluckorna i stängt läge med exempelvis buntband.
3. Avlägsna alltid lösa föremål utanför växthuset som riskerar att skada växthuset.
4. Finns det risk för snö, följ anvisningarna för vintersäkring ovan.

SKÖTSELANVISNING

- Smörj dörrar (gångjärn och lås) med jämna mellanrum.
- Håll takrännan fri från löv och liknande.
- Justera takluckor och dörrar så att de fungerar på ett korrekt sätt.
- Efterspänn monteringskruvar och vajrar.
- Byt ut trasigt glas omedelbart.
- Rengör huset med desinficeringsmedel före och efter växtsäsongen.
- Kontrollera att täcklisterna ligger mot glaset.



GARANTIER

Den allmänna garantin gäller i 12 år från fakturadatum. Willab Garden ersätter fel som hänför sig till konstruktion, bearbetning eller material. Garantin täcker inte glas. Garantin bortfaller om inte huset är korrekt monterat eller om skötselinstruktion/vintersäkring ej följts. Stormgarantin gäller i 5 år från fakturadatum.

Garantin omfattar vindrelaterade skador som inträffar vid vindar under 32,7 m/s (vilket är den övre gränsen för storm). För att garantin ska gälla är det viktigt att du alltid "stormsäkrar" ditt växthus vid varning för stark vind. Spärra fönster och dörrar, så att vinden ej kan blåsa upp dem.

All snö riskerar att överbelasta taket. Taket ska därmed alltid hållas snöfritt. Man ska vidta försiktighetsåtgärder mot eventuellt nerstörtande snömassor och vintersäkra genom att placera en stötta under nockbalken, mitt i huset. Willab Garden lämnar ej garanti för vind- & vattentätet avseende våra växthus. Likaså lämnas inga garantier för kondensfria glas- och aluminiumytor. Avsaknad av tillräcklig ventilation, snabba temperaturskiften, fuktavgivande objekt såsom växter, betongplatta, fuktig mark etc. kan ge kondens. Vi rekommenderar alltid att man möblerar sitt växthus med möbler avsedda för utomhusbruk. Vid reklamation ska du omedelbart kontakta Willab Garden. Specificera skadans omfattning med hjälp av monteringsanvisningen. Vid frågor kontakta våra säljare 0431-68600.

RESERVATIONER

Willab Garden och våra underleverantörer förbättrar och utvecklar ständigt produkterna. Vi förbehåller oss därför rätten till konstruktions- förändringar. Vi reserverar oss dessutom för eventuella tryckfel, samt avvikelser i färgåtergivning i våra kataloger, broschyrer, annonser och digitala kanaler som till exempel hemsida.

Lycka till med ditt växthus!



Tomtaholmsvägen 11 Östra Karup 269 21 Båstad SVERIGE
Tel 0431-686 00 • www.willabgarden.se • info@willabgarden.se